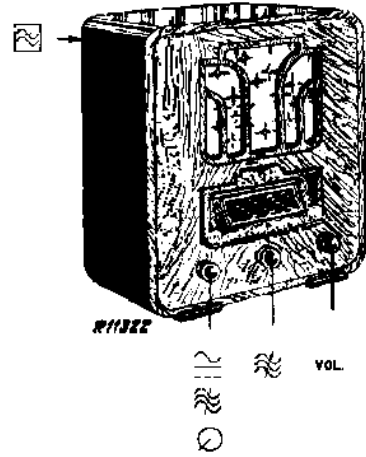


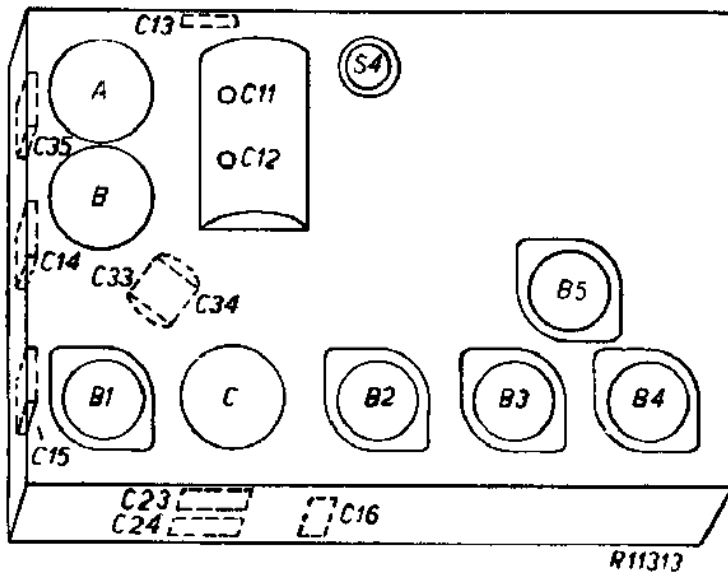
199—552 m
760—1900 m
475 kc/s

4281 Z = 9 Ω
HU 110—250 V AU 125 V
48 W



760—1900 m I	199—552 m III	760—1900 m III
C11, C12 max. VOL. max. g4B1—0,1 MΩ— 475 kc/s—33000 pF—g4B1 C23, C24 max.	R9 25 pF—aB1 1333 kc/s— C11, C12 225 m C35 max. R9 600 kc/s— C11, C12 500 m VOL. max. C34 max. 1333 kc/s— C14 max.	VOL. max. 333 kc/s— C11, C12 900 m C15 max. 150 kc/s— C11, C12 1900 m C33 max.
760—1900 m II		
C11, C12 () 225 m I C11, C12 max. 475 kc/s— C13 min.		R12 0,68 MΩ 48 426 10/680K C12

R1*	320 Ω	28 799 44.0*	C1	25 μF	48 312 09/25
R2	47000 Ω/2	48 426 10/47K	C2	25 μF	48 312 09/25
R3	1 MΩ	48 426 10/1M	C3*	25 μF	28 180 02.0
R4	22000 Ω	48 426 10/22K	C4	0,1 μF	48 752 10/100K
R5	39000/2 Ω	48 426 10/39K	C5*	0,1 μF	28 199 90.0
R6	220 Ω	48 426 10/220E	C6	0,47 μF	48 751 10/470K
R7	330 Ω	48 426 10/330E	C7	0,47 μF	48 751 10/470K
R8	20000 Ω	28 810 88.0	C8	0,47 μF	48 751 10/470K
R9	47000 Ω	48 426 10/47K	C9	0,47 μF	48 751 10/470K
R10	2,2 MΩ	48 426 10/2M2	C10	0,1 μF	48 751 10/100K
R11	0,33 MΩ	48 426 10/330K	C11	11 450 pF	28 210 55.0*
R14	100 Ω	48 426 10/100E	C13	20-275 pF	49 005 53.0
R15	50000 Ω	28 808 29.0	C14	15-175 pF	49 005 52.0
R16	0,22 MΩ	48 426 10/220K	C15	15-175 pF	49 005 52.0
R17*	1000 Ω	28 495 54.0	C16	50-250 pF	28 210 88.0*
R18	0,39 MΩ	48 426 10/390K	C17	0,1 μF	48 752 10/100K
R19	4700 Ω	48 426 10/47K7	C18	1000 pF	48 752 20/1K
R20	47 Ω	48 426 10/47E	C19	100 pF	48 429 10/100E
R21	0,22 MΩ	48 426 10/220K	C20	10 pF	48 429 99/10E
R22	2700 Ω	48 426 10/27K7	C21	160 pF	48 429 02/160E
R23	100 Ω	48 426 10/100E	C22	320 pF	48 429 10/320E
			C23	15-175 pF	49 005 52.0
			C24	15-175 pF	49 005 52.0
			C25	20-275 pF	49 005 53.0
			C26	47000 pF	48 751 10/47K
			C27	80 pF	48 429 10/80E
			C28	2200 pF	48 751 10/2K2
			C29	125 pF	48 429 10/125E
			C30	27000 pF	48 751 10/27K
			C31	47000 pF	48 752 10/47K
			C32	4000 pF	28 199 71.0
			C33	40-145 pF	28 210 55.0*
			C34	15-175 pF	49 005 52.0
			C36	68 pF	48 406 10/68E
			C37	68 pF	48 406 10/68E



220 V ~

	B1	B2	B3	B4	B5	
	CK 1	CF 1	CL 2	CY 1	C 1	
V _a	189	68	160			V
V _{g2}	66	24	78			V
V _{g3(5)}	66	—	—			V
-V _g	1,5	0,4*	13			V
I _a	1,8	0,5	40			mA
I _{g2}	1,5	0,13	5,2			mA
I _{e3(5)}	3,3	—	—			mA

S1, S2	28 562 90.0*	S16	28 561 27.1*
S3	28 550 76.1*	S17, S18	28 524 94.0
S4	28 562 76.1*	S19	25 152 44.1*
S5, S6, S7, S8	28 564 62.0*	S24, S25, S26	28 564 90.0*
S9, S10, S11, S12	28 564 61.2*	S20, S21	28 524 81.0**)
S13, S14, S15	28 562 92.2*		

*) 529 AU

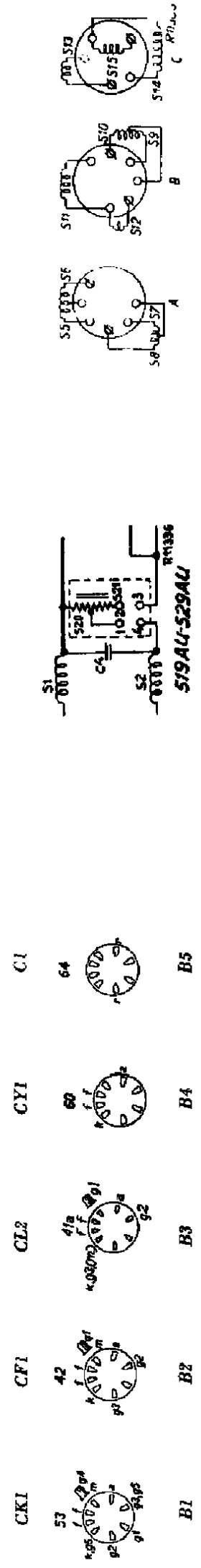
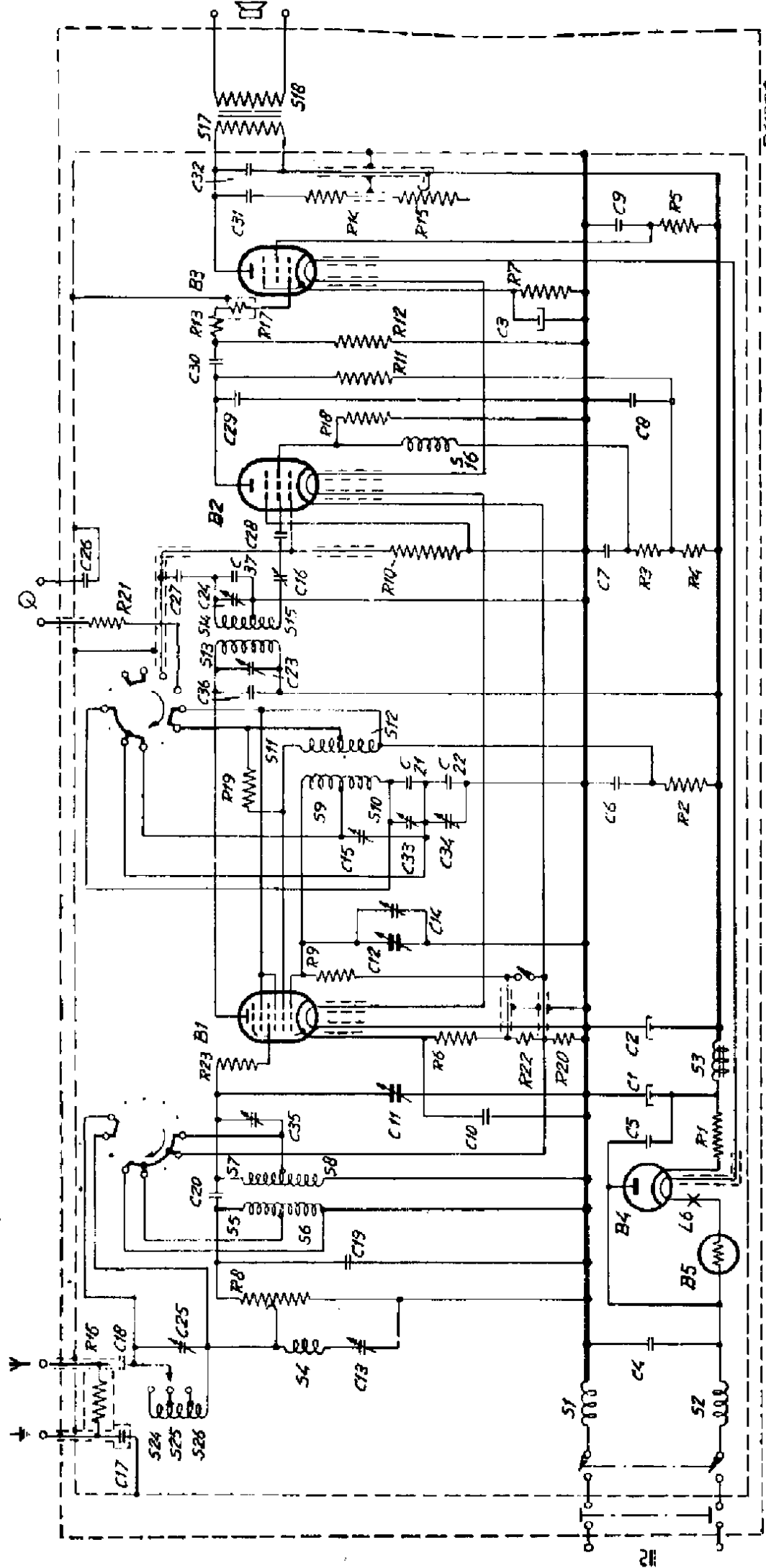
VC1 = 206 V
VC2 = 190 V

L6 = 8070

93 951 54.1

529 HU-AU

S	24	25	26	12	4	5	6	7	8	19	20	7	8	16	17	18	19	20	21	22	23	24	25	26	27	28	29	30	31	32	33	34	35	36	37	38	39	40	41	42	43	44	45	46	47	48	49	50	51	52	53	54	55	56	57	58	59	60	61	62	63	64	65	66	67	68	69	70	71	72	73	74	75	76	77	78	79	80	81	82	83	84	85	86	87	88	89	90	91	92	93	94	95	96	97	98	99	100
C	17	13	18	4	25	19	20	7	8	19	20	7	8	16	17	18	19	20	21	22	23	24	25	26	27	28	29	30	31	32	33	34	35	36	37	38	39	40	41	42	43	44	45	46	47	48	49	50	51	52	53	54	55	56	57	58	59	60	61	62	63	64	65	66	67	68	69	70	71	72	73	74	75	76	77	78	79	80	81	82	83	84	85	86	87	88	89	90	91	92	93	94	95	96	97	98	99	100
P	16	13	18	4	25	19	20	7	8	19	20	7	8	16	17	18	19	20	21	22	23	24	25	26	27	28	29	30	31	32	33	34	35	36	37	38	39	40	41	42	43	44	45	46	47	48	49	50	51	52	53	54	55	56	57	58	59	60	61	62	63	64	65	66	67	68	69	70	71	72	73	74	75	76	77	78	79	80	81	82	83	84	85	86	87	88	89	90	91	92	93	94	95	96	97	98	99	100



STRENG VERTROUWELIJKALLEEN VOOR PHILIPS
SERVICE HANDELAREN

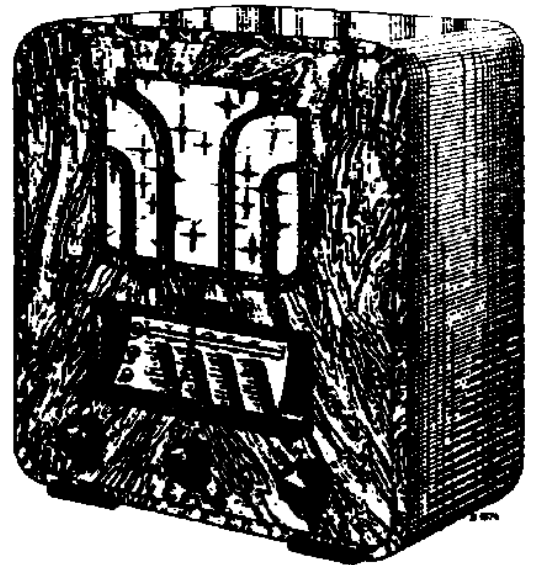
PHILIPS

SERVICE DOCUMENTATIE

OCTODE-SUPER

529 HU-AU

519 HU-AU

VOOR VOEDING UIT WISSEL-
EN GELUKSTROOMNETTEN

ALGEMEEN.

Het ontvangapparaat 529HU is geschikt voor aansluiting op een wisselstroom- of gelijkstroomnet van 110—250 V, de aan de luidspreker toegevoerde energie zal echter bij lagere spanning afnemen. Het apparaat 529AU is door middel van een ingebouwde transformator met omschakelinrichting tevens geschikt voor een wisselspanning van 125 V. 529 is het apparaat met ingebouwde luidspreker, 519 zonder ingebouwde luidspreker. De afstemming wordt verkregen met de middelste knop.

De linkerknop bedient de net- en golflengteschakelaars; in stand I is het toestel uitgeschakeld.

In stand II op middengolfbereik (M.G. 199—552 m), in stand III op lange golfbereik (L.G. 760—1900 m) en in stand IV voor gramfoonweergave geschakeld. Met de rechterknop wordt de volumeregelaar bediend.

De knop op de achterwand bedient de tooncontrole, hiermede kan het timbre van de muziek naar wensch worden geregeld.

Met de schakelaar op de achterwand in stand A is het apparaat geschakeld voor normale ontvangst; in stand B is het speciaal geschikt voor ontvangst van een naburige sterke zender.

Een spanningsvergrendeling (veiligheidscontact) op de achterwand zorgt er voor, dat het geopende apparaat steeds geheel spanningsloos is.

SCHEMABESCHRIJVING.

Zoals het schema aangeeft, heeft dit apparaat een afgestemde hoogfrequentkring, een generatorkring, twee middenfrequentkringen, waarvan de laatste teruggekoppeld is en een laagfrequentweerstand-versterker.

Het antennesignaal komt via de hoogfrequent 'sperkring S24, S25, S26, C25 op de volumeregelaar R8. Hiermede wordt de h.f. spanning op de stroomkoppelspoelen S5, (S6) geregeld; deze spoelen zijn inductief gekoppeld met de kring S7, (S8), C11, waar voorselectie plaats vindt. De spanning over deze kring komt direct op het stuurrooster van L1. Een spanningskoppeling C20 is nog toegepast om onderaan in de golfbereiken, de gevoeligheid op te voeren, zoodat deze voor het geheele golfbereik vrijwel constant is.

De generatorkring bestaat uit de variabele condensator C12, de spoelen S9, (S10) en de paddingcondensatoren C14, C34, C22 voor het middengolfbereik en C15, C33, C21 voor het langegolfbereik. De spoel S11, (S12) verbonden aan het tweede

rooster van L1 is op S9. (S10) teruggekoppeld. Het geheel, kathode, eerste rooster met kring en tweede rooster met terugkoppelspoel, is te beschouwen als een genereerende triode.

De elektronenstroom van kathode naar plaat in L1 wordt beïnvloed door de wisselspanningen die op het 1ste en 4de rooster staan, waardoor in de plaatkring de som- en verschilfrequenties van beide signalen optreden. Daar de generatorkring door middel van de reeds genoemde padding-condensatoren steeds een frequentie heeft, die een constant bedrag hoger is dan de frequentie, waarop de kring, die de voorselectie bewerkt, is afgestemd, is dus ook de verschilfrequentie over het gehele golfbereik constant. Op de verschilfrequentie van 475 Kc is de kring S13, C23, C36 afgestemd. Op dezelfde frequentie is de kring S14, C24, C37 afgestemd. Zij zijn samen gekoppeld en vormen als zoodanig een middenfrequent transformator.

De middenfrequentspanning, die over deze laatste kring staat, komt via C27 op het stuurrooster van L2, de detector, waar gelijkrichting van het gemoduleerde m.f. signaal plaats vindt. Een laagfrequent wisselstroom vloeit in de kringplaat, R11, C8, kathode. De laagfrequentspanning over R11 komt via C30, R13, R17 op de eindlamp L3. Deze levert het noodige eindvermogen, dat via de aanpassingstransformator S17, S18 wordt toegevoerd aan het luidsprekerspoeltje S19 van de ingebouwde electro-dynamische luidspreker.

Bij de apparaten 519 HU-AU is de uitgangstransformator S17, S18 (fig. 19) aangepast aan een luidspreker met hoge impedantie.

De reeds genoemde terugkoppeling in de tweede middenfrequentkring bestaat hieruit, dat de reeds versterkte middenfrequentspanning, die door middel van S16 op het stuurrooster van L2 blijft staan, via C28 en C16 wordt teruggevoerd naar de terugkoppelspoel S15. Deze terugkoppeling is met de variabele condensator C16 naar wensch in te stellen door middel van het schroefje, dat zich op de achterwand bevindt (bruin philite knopje, pos. 22, fig. 15). Het toonfilter over de primaire van de aanpassingstransformator bestaat uit de condensator C31, R14 en de variabele weerstand R15, R14 dient om een doorbranden van R15 in minimum stand te voorkomen.

De spoel S4 met C13 is afgestemd op het middenfrequent signaal van 475 Kc, zoodat een mogelijk antennesignaal van deze frequentie door middel van dit circuit direct naar aarde afgeleid wordt. Is het toestel voor gramfoonweergave geschakeld, dan moet de gebruikte gramfoonopnemer van een sterkteregeling voorzien zijn, daar de spanning via C26 en R21 direct op R10 komt. R8 moet op minimum gedraaid worden. Het verdient aanbeveling de verbindingen van de gramfoonopnemer afgeschermd uit te voeren (bijv. met loodkabel) en het huis van de gramfoonopnemer met deze afscherming door te verbinden en samen aan de aansluiting van C26 te leggen (rechtache bus van 21, fig. 15).

De negatieve rooster spanning voor L1 en L3 wordt verkregen van het spanningsverschil over de weer-

standen R6, (R22), R20 en R7. Deze spanningen worden met C10 resp. C3 ontkoppeld.

De weerstand R22 kan naar wensch kortgesloten worden, de negatieve rooster spanning wordt hiermede verminderd en de gevoeligheid verhoogd. Is R22 niet kortgesloten, dan is het apparaat speciaal voor ontvangst van een sterke lokale zender. Bij voeding met wisselstroom, staat een gedeelte van de netspanning via R8, h.f. sperkring en C18, op de antenne. Hierdoor zou de antennebeveiliging in werking treden en een hinderlijke ratel veroorzaken, indien niet parallel aan de antenne-aarde capaciteit de weerstand R16 geschakeld was, waardoor de spanning hierover niet zoo hoog oploopt.

Voeding gedeelte.

Bij de HU apparaten staat de netspanning van 220 Volt via de twee smoorspoelen S1, S2, die dienen om hoogfrequente storingen in het net tegen te houden, op C4 (filterwerking).

In de eene leiding (voor gelijkstroomnetten de plusleiding) is de gelijkrichter L4 opgenomen, waar bij wisselstroomvoeding enkelfasige gelijkrichting plaats vindt; voor gelijkstroom is L4 als een weerstand te beschouwen. De gelijkgerichte spanning wordt met C1, S3, C2 verder afgevlakt. De gloeistroom van de lampen doorloopt achtereenvolgens L5, L6, L4, L3, L2 en L1.

Bij de AU apparaten is een autotransformator ingebouwd (fig. 20); bij voeding met 110 V, wordt deze spanning op de middenaftakking gezet en de benodigde 220 V. van de einden afgenomen. Voor netspanningen van 220 V gelijk- of wisselspanning worden de punten 3 en 4 doorverbonden, zoodat de transformator buiten bedrijf is. Al deze handelingen worden automatisch uitgevoerd door het draaien van de spanningsomschakelaar op de achterwand, die dan tevens de bedrijfsspanning van het apparaat aangeeft.

Zeer belangrijke opmerking.

Zoals reeds op blz. 1 is aangegeven, moet bij iedere bewerking aan het chassis waarbij spanning noodig is, dus bij het trimmen, storing zoeken, meten, enz.,

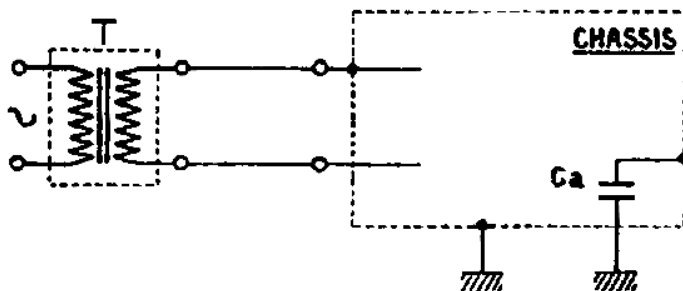


Fig. 1

de spanning worden afgenomen van een transformator met hoge isolatie tusschen primaire en secundaire wikkeling en waarvan de secundaire niet geaard is. Doet men dit niet, dan heeft men kans, dat het chassis spanning voert ten opzichte van aarde, waardoor aanraking levensgevaarlijk zou zijn. Gebruikt men echter

een transformator waarvan de secundaire vrij ligt van aarde, dan kan men het chassis direct aan aarde leggen, zoodat een universeel apparaat dan niet gevaarlijker in behandeling is dan een gewoon wisselstroomapparaat. Aarding van de aardklem is niet voldoende, daar dan het chassis via Ca (in dit geval C17) aan aarde komt te liggen. Een en ander is in fig. 1 schematisch aangegeven.

Sluit men twee of meer ontvangers aan op dezelfde tusschentransformator, dan dient men er voor te zorgen, dat de beide chassis aan hetzelfde uiteinde van de secundaire wikkeling verbonden

zijn, daar anders bij aarding van chassis II, chassis I spanning t.o.v. aarde heeft (fig. 2). Zijn beide chassis geaard, dan wordt bij foutieve aansluiting de secundaire kortgesloten. Een en ander kan men controleren met een Philips spanning-zoeker.

Philips stelt een aftaktransformator verkrijgbaar, die speciaal voor bovenstaand doel is vervaardigd; deze transformator wordt geleverd met en zonder maximaalschakelaartje voor 2 Amp. De code-nummers zijn resp. 28.522.470 en 28.522.460. We nemen bij verdere beschrijving aan, dat men genoemde transformator gebruikt.

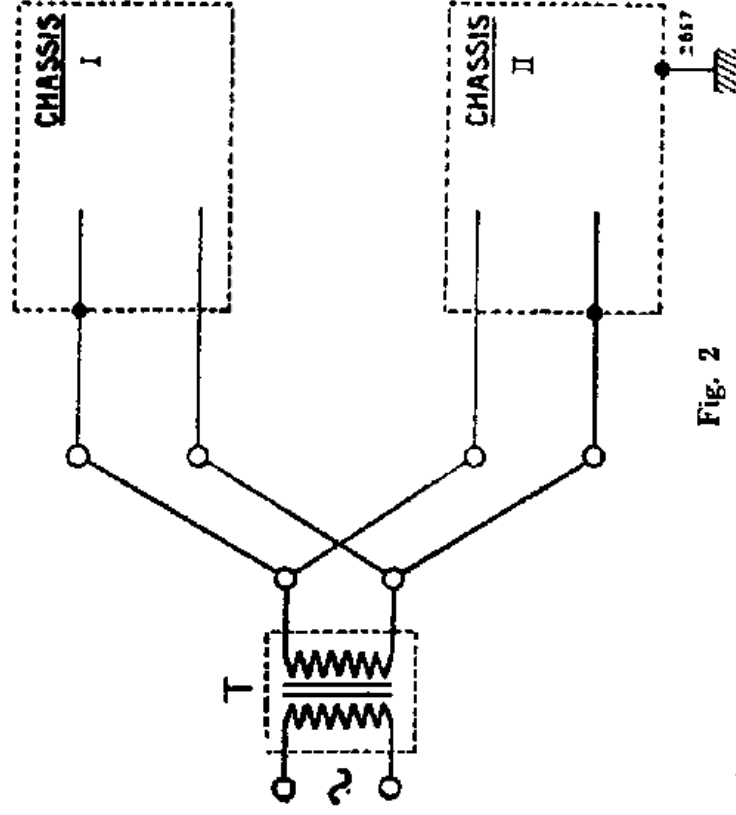


Fig. 2

HET AFREGELLEN VAN DE ONTVANGER.

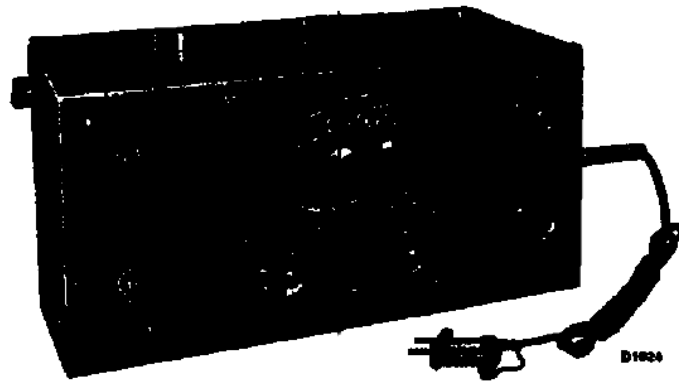


Fig. 3

Het apparaat zal opnieuw afgeregeld moeten worden zoo het minder gevoelig is, of indien een der betreffende onderdeelen is uitgewisseld. Is de variabele condensator of een hoogfrequentspoel uitgewisseld, dan is het noodig, zoowel het m.f. als het h.f. deel te trimmen; is echter een m.f. spoel of trimmer uitgewisseld, dan zal men kunnen volstaan met dit gedeelte te trimmen.

Een apparaat, dat echter reeds geruimen tijd in gebruik is, en voor een of andere fout in reparatie komt, zal in het algemeen bijgeregeld kunnen worden; heeft men voldoende ervaring in deze behandeling, dan verdient het dus aanbeveling het apparaat in zijn geheel over te trimmen.

Voor het afregelen heeft men noodig:

1. Een service-oscillator, 4028C met een golfbereik van 200—3000 m of G.M. 2880 met een golfbereik van 14—3000 m (fig. 3).
2. Een output-indicator; deze is bijv. aanwezig in het universeelmeetapparaat of wordt als een apart aanpassingskastje (G.M.2295) voor een gevoelig gelijkstroominstrument bij de service-oscillator G.M. 2880 geleverd.
3. Een schroevendraaier, bij voorkeur met een zeer klein metaalgedeelte in een isoleerend heft (fig. 4).

Het M.F. bijstellen.



Fig. 4

1. Een gemoduleerd signaal van 475 Kc via een condensator van 0.1 μ F toevoeren aan het 4de rooster van L1; dit rooster met een weerstand van 1 M.Ohm aan chassis leggen en de normale aansluiting losnemen.
2. Output-indicator aansluiten. Is de impedantie van de indicator van dezelfde orde als de impedantie van de luidspreker, dan wordt de meter in plaats van de luidspreker geschakeld; is de impedantie van de meter belangrijk hoger (b.v. triode voltmeter), dan komt deze parallel aan de luidspreker.

3. Chassis aarden, apparaat op L.G. bereik schakelen en variabele condensator geheel indraaien.
4. Terugkoppelcondensator C16 op rand van genereren brengen.
5. C23 en C24 op max. output instellen.
6. Terugkoppeling bijstellen en C23, C24 na-regelen.

Voor het afstellen van de m.f. sperkring S4, C13 wordt een signaal van 475 Kc aan de antennebus toegevoerd, en C13 zoo ingesteld, dat de outputmeter minimum uitslag heeft.

Afregelen van h.f.- en generator-kring.

Apparaten, die de weerstand R 23 in de roosterleiding van L 1 niet hebben, moeten hiervan voorzien worden, om moeilijkheden met het trimmen te voorkomen.

1. Apparaat op M.G. bereik schakelen en het 2de rooster van L1 met een condensator van 0.1 μ F aan chassis leggen.
2. Gramfoonopnemerbussen van een hulpparaat (normaal ontvangtoestel, bijv. 638A, 640A, 736A, 522A) met een condensator van circa 25 μ F aan de plaatkring van L1 en chassis verbinden.
3. Service-oscillator instellen op 500 m (600 Kc), signaal via normale kunstantenne toevoeren aan de antennebus en toestel afstemmen, de afstand van de naald tot een vast punt van chassis, bijv. vaste veer-beugel, opmeten.
4. Oscillator instellen op 225 m (1333 Kc), toestel hierop afstemmen en weer de afstand van de naald tot het gefixeerde punt opmeten.
5. De afstand van de naald in de standen op 500 m en 225 m moet nu 71.5 mm zijn; is deze meer, bijv. 73.5, dan de condensator zoover verdraaien, dat deze afstand $\frac{1}{4}$ gedeelte van het verschil minder wordt dan 71.5 mm, dus $71.5 - \frac{1}{4}(73.5 - 71.5) = 71$ mm.
6. In deze stand (225 m) met de trimmer C35 op max. output instellen.
7. Was de afstand minder dan 71.5 mm geweest, bijv. 69.5, dan wordt deze $71.5 + \frac{1}{4}(71.5 - 69.5) = 72$ mm gemaakt en in die stand met C35 op max. instellen.

8. Hulpapparaat wegnemen en de kortsluiting van de generator ophieven.
9. Oscillator weer op 500 m instellen en met C34 trimmen op max. output.
10. Oscillator nogmaals op 225 m instellen en met C14 op max. output instellen.
11. Met behulp van de stationschaal de punten 900 m en 2000 m, in verband met 225 en 500 m, vastleggen.
12. Oscillator op 900 m (333 kc) instellen, toestel op L.G. bereik schakelen en met C15 op max. output instellen.
13. Oscillator op 2000 m (150 Kc) instellen en met C33 op max. uitslag van de outputmeter instellen.
14. Daarna nogmaals op 900 m instellen en overtrimmen en op 2000 m evenzoo.
15. Deze handelingen nogmaals herhalen.

Afstellen van de h.f. sperkring.

C25 is met S26 af te stemmen op een golflengte van 200—250 m,

C25 is met S26+S25 af te stemmen op een golflengte van 250—400 m

en C25 is met S26+S25+S24 af te stemmen op een golflengte van 400—600 m.

Ondervindt men fluittonen van een zender in het golfbereik van S26, dan gaat men als volgt te werk:

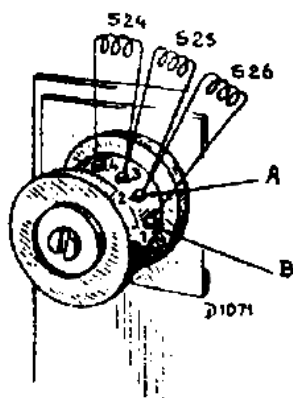


Fig. 5

1. De verbindingen A en B van C25 worden verbonden met de punten 1 en 2 van S26.

2. Een hulpapparaat wordt afgestemd op de storende zender en daarna de plaatkring (topverbinding van S13, zie fig. 16) met een condensatortje van $\pm 25 \mu\text{F}$ verbonden aan de gramfoonopnemerbus van het hulpapparaat.
3. Het te veranderen apparaat wordt op L.G. bereik geschakeld en C25 ingesteld op minimum ontvangst van de betreffende zender. Zoo mogelijk wordt een outputindicator achter het hulpapparaat geschakeld en met C25 op min. uitslag ingesteld.

Heeft men geen hulpapparaat ter beschikking of is het niet bekend, welke zender het is, die de storing veroorzaakt, zoo kan men C25 zoo instellen, dat de fluittoon zoo zacht mogelijk wordt. In het laatste geval kan het voorkomen, dat men de draad A achtereenvolgens met de punten 2, 3 en 4 moet verbinden, eer men resultaat heeft.

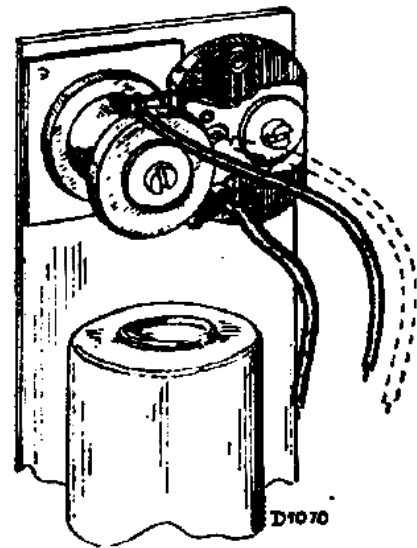


Fig. 6

Bij de eerste serie apparaten is de antenne-aansluiting op het midden van het spoeltje afgetakt. Heeft men hiermede geen bevredigend resultaat, zoo kan men de antenne op de top van de spoel aansluiten. De verbindingen worden dan dus overeenkomstig fig. 5.

STORINGSDETERMINATIE.

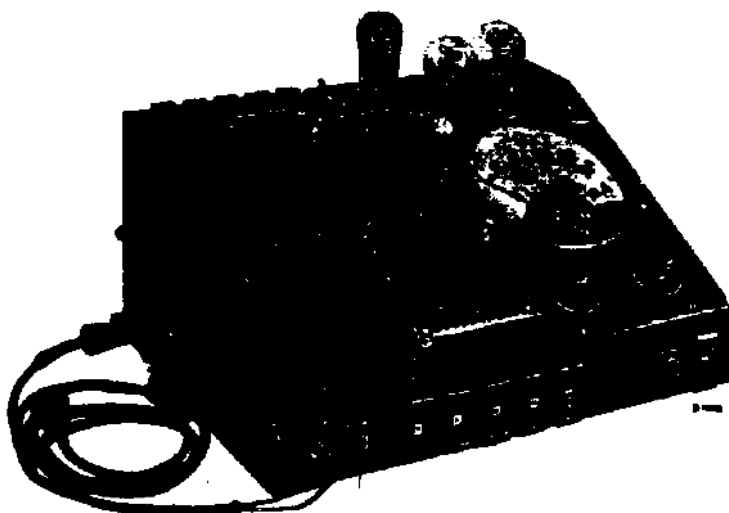


Fig 7.

Het storingzoeken wordt ten zeerste vergemakkelijkt door gebruik te maken van het universeel meetapparaat, aangegeven in fig. 7.

De meest voorkomende storingen zijn sluitingen in de bedrading en onderbreking in soldeerlasschen. Deze worden aangegeven als C..., R... kortgesloten of onderbroken.

Probeer, alvorens een en ander los te soldeeren, of te demonteeren, eerst door metingen de oorzaak der storing te bepalen. De handleiding is natuurlijk niet compleet, daar zich combinatiegevallen voor kunnen doen.

Wordt een apparaat in reparatie gegeven, dan is de gang der bewerkingen bij voorkeur de volgende:

I. Een stel lampen uit een goed werkend apparaat in het toestel zetten en eventueel een andere luidspreker proberen.

II. Probeer of gramfoonweergave mogelijk is.

III. Spanning op C2 controleeren; is deze abnormaal dan spanning op C1 meten; beide spanningen meten tusschen contactpunten van S3 en chassis); is deze belangrijk hooger, dan zal de fout in S3 of achter C2 te vinden zijn.

Is ook de spanning op C1 abnormaal, dan is de fout te vinden in:

1. Storing in de gloeidraadleiding (te constateeren aan L6).
2. Storing in netschakelaar of spanningsvergrendeling, (spanning op bovenste punten van netspoelen meten).
3. Storing in netspoelen (spanning op onderste punten van netspoelen meten).
4. Storing in L4, R1 onderbroken.
5. C1, C4, C5 kortgesloten.

Is de spanning op C1 belangrijk hooger dan die op C2:

6. S3 onderbroken.
7. C2 kortgesloten.
8. Sluiting bij M.F. transformator.
9. Sluiting tusschen de wikkelingen van de luidspreker-transformator.

IV. Spanning op C2 vrij normaal.

A. L3 heeft abnormale stroom en spanning.

1. S17, R7 onderbroken; geen anodestroom.
2. C3, C30 kortgesloten, anodestroom te hoog.
3. R5 onderbroken, C9 kortgesloten; geen schermroosterspanning.
4. R12, R13, R17 onderbroken.

B. L2 heeft abnormale stroom en spanning.

1. R4, R11, (R20), onderbroken; geen anodestroom.
2. C8, C29 kortgesloten; geen anodestroom.
3. R3, S16 onderbroken; geen schermroosterspanning.
4. C7 kortgesloten; geen schermroosterspanning.
5. R10 onderbroken.

C. L2 en L3 hebben normale stroom en spanningen; echter geen gramfoonweergave.

1. C26 onderbroken.
2. Storing in schakelaar.
3. C30 onderbroken.
4. C32 kortgesloten.

V. Wel gramfoonweergave, echter geen ontvangst.

A. L1 heeft abnormale stroom en spanning.

1. S13, R6, (R22) onderbroken, geen anodestroom.
2. C10 kortgesloten, anodestroom te hoog.
3. R2 onderbroken, geen schermroosterspanning.
4. C6 kortgesloten, geen schermroosterspanning.
5. C12, C14, C22, C34 kortgesloten.
6. R9 onderbroken.
7. S7, S8, R23 onderbroken.

B. L1 heeft normale stroom en spanning

voert men echter een signaal van 475 Kc. toe aan het stuur (4c) rooster van L1, dan krijgt men geen output (apparaat op L.G. bereik schakelen).

1. S14 onderbroken.
2. C36, C23, C24, C37 kortgesloten.
3. C23, C24 ontregeld.
4. C27 onderbroken.

C. Heeft men wel ontvangst van een m.f. signaal, maar niet van een h.f. signaal op het 4de rooster van L1, dan werkt blijkbaar de generator niet; dit is te constateeren door het 2de rooster met een condensator van 1000 μF aan chassis te leggen; indien de generator genereert, zal er een sprongetje in de stroom van dit rooster waar te nemen zijn.

1. S9, S10, S11, S12 onderbroken.
2. R9 kortgesloten.

D. Er is wel ontvangst bij toevoer van een h.f. signaal aan het stuurrooster van L1, (echter niet bij toevoer aan antennebus).

1. C18 onderbroken.
2. R8 onderbroken.
3. C19 kortgesloten.
4. S5, S6 onderbroken.
5. C11 kortgesloten.
6. R23 onderbroken.

VI. Gramfoonweergave en ontvangst, echter geen van beide onberispelijk.

A. Het apparaat speelt te zacht.

1. C13 kortgesloten.
2. C20 kortgesloten.
3. S7, S8 onderbroken.
4. Het apparaat is ontregeld.
5. C28, C16 onderbroken.
6. C27, C30 onderbroken, zeer zacht.
7. C33, C34 kortgesloten.

B. Het apparaat broemt.

1. C1, C2, C5 onderbroken.
2. L2 zelf kan aanleiding tot broem geven.
3. Een der l.f. ontkoppelcondensatoren is onderbroken.
4. Een of andere aardverbinding is los.
5. C17 onderbroken.
6. Roosterdop van L2 niet goed op lamp aangesloten of onderbroken.

C. Het apparaat kraakt.

1. Slecht contact in antenne of aardleiding.
2. Ergens een intermitterende sluiting in de bedrading.
3. Slecht contact in een der soldeerslassen.
4. Slecht contact in een der schakelaars of lampvoetjes.
5. R8 kraakt bij te groote antenne-stroom.

D. Het geluid is vervormd.

1. L3 loopt in roosterstroom, bijv. door kortsluiting van C3.
2. R12 is onderbroken, het hangt van parasitaire lekken af, hoever het rooster zich negatief zal laden.
3. Storing in luidspreker of luidspreker-transformator.

E. Het apparaat kikkert en genereert.

1. C16 kortgesloten.
2. C6, C7, C8, C29 onderbroken.
3. R18 onderbroken, een fluittoon ontstaat bij sterke variaties op het stuurrooster van L2.
4. Afscherming van roosterleiding L2 onderbroken.
5. R10 onderbroken.

Het m.f. deel is niet in genereeren te krijgen:

1. C28, C16 onderbroken.
2. Verbinding van C24 naar S14 te dicht bij C23 (zoo ver mogelijk afbuigen).
3. Koppeling tusschen C16 en C27, C27 wegbuigen.
4. R18, S16 kortgesloten.
5. R3, S16 onderbroken.
6. C27, C36 en C37 controleeren op capaciteit.

Bij een aantal apparaten heeft C16 een capaciteit van 160 μF ; is een apparaat met deze condensator niet in genereeren te krijgen, zoo kan men nog een andere lamp L2 probeeren, anders C16 verwisselen voor een van 250 μF .

Het m.f. deel is niet uit genereeren te krijgen.

1. C28, C16 kortgesloten.
2. C29 onderbroken.

F. Kastresonanties.

Deze treden op door loszittende deeltjes, zooals lampkappen, stripjes en veertjes. Als men het meotrillende onderdeel gevonden heeft, kan men dit vastzetten b.v. met een propje vilt.

DEMONTAGE EN REPARATIE.

1. Na een reparatie de loop der bedrading en de stand der afschermingschotjes weer in de oorspronkelijke toestand terug brengen.
2. Zorg daarbij, dat de draden voldoende (minstens 3 mm) van elkaar verwijderd blijven.
3. Breng na een reparatie veerende sluitringetjes, isolatiemateriaal enz. weer in de oorspronkelijke stand.
4. Klinknageltjes kunnen in het algemeen bij uitwisseling vervangen worden door schroefjes met moertjes.
5. Bewegende deelen kan men met een weinig zuivere vaseline invetten.
6. Geef voor zover noodig en mogelijk voorzichtig aan contacten een weinig mechanische voorspanning.

7. Soldeer zoo snel mogelijk, opdat de onderdeelen zelf zoo weinig mogelijk verwarmd worden.
8. Soldeerplaatsen op uitloopers van in compound gedompelde condensatoren moeten minstens op ongeveer 1 cm van het compound gesoldeerd worden om wegsmelten van dit compound en slecht contact in de condensator te voorkomen. Deze condensatoren moeten vrij van de andere bedrading opgehangen zijn.

Electrolytische condensatoren C1 en C2.



Fig. 8

Bij demontage gebruikt men een dopsleutel, volgens fig. 8

Ombouwen HU in AU.

Om een HU apparaat om te bouwen in een AU, dus geschikt te maken voor 110 V wisselspanning, is het volgende noodig:

Een transformator (Code No. 28.892.920) met aangebouwde spanningsomschakelaar wordt op het daarvoor steeds aanwezige versterkingsplankje geschroefd. De verbindingen worden overeenkomstig fig. 9 gewijzigd.

De verbinding tusschen de netspoel en C4 enerzijds en C5, gelijkrichter anderzijds, moet worden verbroken. Aan C4 en C5 komen de einden van een snoer, dat aan de onderste contacten van de spanningsomschakeling komt; c aan C4 en b aan C5.

DEMONTAGE EN REPARATIE VAN DE LUIDSPREKER.

Codenummer 28.951.310, basistype 4281.

Storingen.

1. Onderbreking of sluiting in spoeltje of transformator, geen geluid.

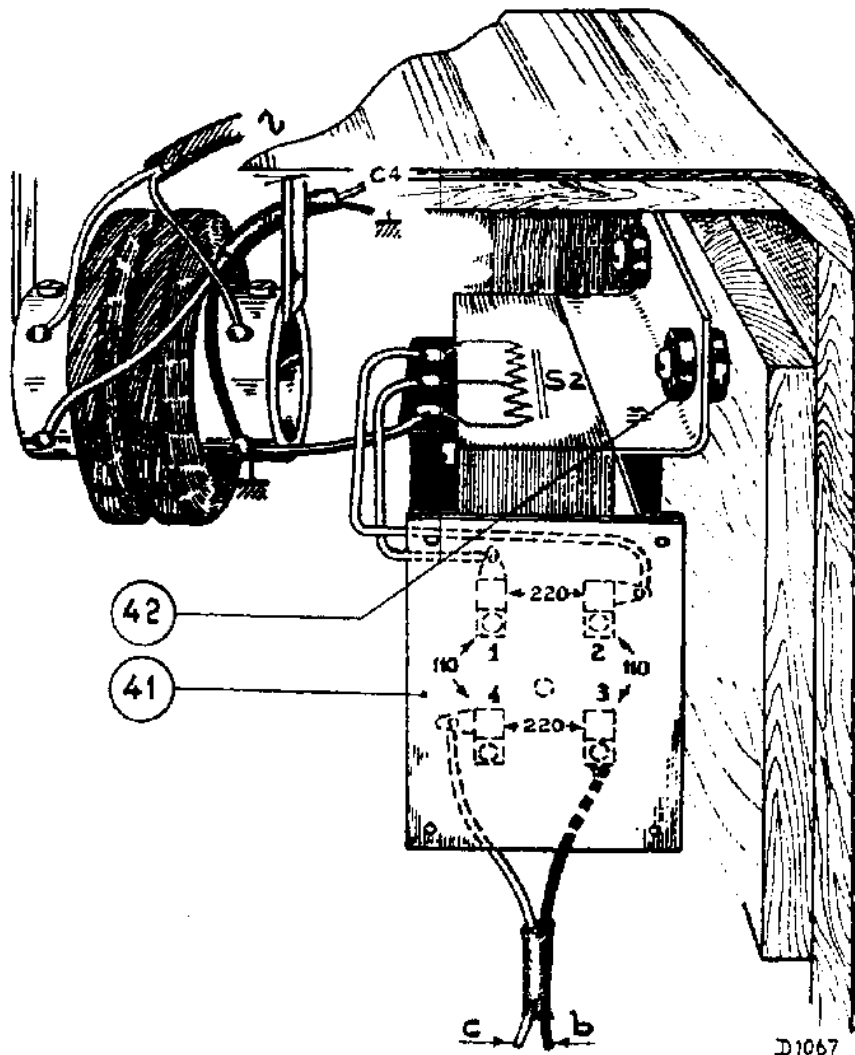


Fig. 9

Electrolytische condensator C3.

Men dient hier op te letten, dat deze condensator polair is; de kant, die van een rood bandje voorzien is, is de positieve pool, de andere kant komt steeds aan het chassis te liggen.

2. Spoeltje is vastgelopen in de luchtspleet, geluid is zwak en vervormd.
3. Ritselen, vuil in de luchtspleet, vervormd spoeltje, beschadigde conus, te slappe verbindingen.

Belangrijke punten bij reparatie.

1. De reparatie moet op een volkomen stofvrije tafel (geen ijzeren) met goed gereedschap uitgevoerd worden.

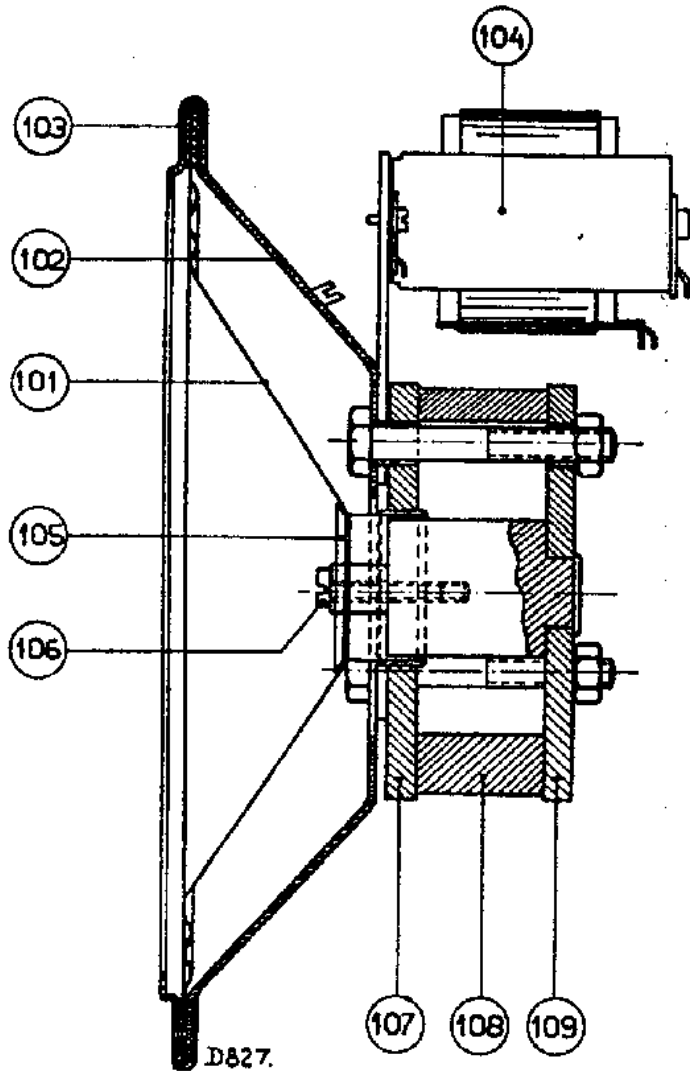


Fig. 10

2. Voor- of achterplaat (pos. 107 en 109 fig. 10) mogen in geen geval van de magneet getrokken worden, hierdoor zou deze verzwakken.
3. De hoes moet direct na reparatie weer om de luidspreker gedaan worden.

Bij het voorzichtig op en neer bewegen van de conus (fig. 11) mag men geen geluid waarnemen; dit kan bijv. veroorzaakt worden door aanlopen van het spoeltje of vuil in de luchtspleet. Een verontreinigde luchtspleet wordt schoon gemaakt met

een stukje stevig materiaal, dat omwikkeld is met in alcohol of benzine gedompelde watten. IJzeren

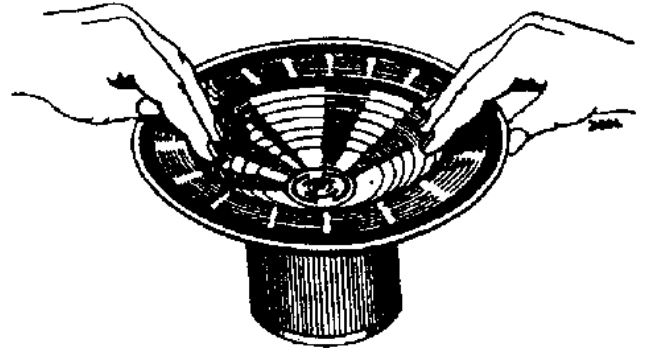


Fig. 11

deeltjes worden met behulp van een stalen bladveertje uit de luchtspleet getrokken.

Centreeren van de conus.

Wordt gedaan met behulp van 4 voelertjes van 0.2 mm dikte (code No. 09.990.840), die door de perforaties van het centreerplaatje (pos. 105, fig. 10) in de luchtspleet tussen spoeltje en plaat worden geplaatst.

Een nieuwe conus wordt gecentreerd met de 4 voelertjes en vastgezet met een getande klemrand (Code No. 28.445.810). Men begint op 4 punten, 90° van elkaar liggend, de lipjes om te buigen, eerst nadat alle lipjes omgebogen zijn, worden de voelertjes uit de luchtspleet genomen. De snoertjes naar de transformator moeten op de juiste lengte vastgezet worden, te strak belemmeren ze de beweging en te slap raken ze de conus.



Fig. 12

Voor het uitwisselen van de conusdrager is een mal noodig (fig. 12), die voor het losdraaien van de moeren in de luchtspleet wordt geplaatst. Ook voor het centreeren van de kern in de luchtspleet wordt deze mal gebruikt.

ONDERDEELLEN- EN GEREEDSCHAPPENLIJST

Bij het vermelden van onderdeelen, vermeldt men steeds:

1. Codenummer.
2. Typenummer van het apparaat.
3. Omschrijving.

Fig.	Pos.	Omschrijving	Codenummer	Prijs
13	1	Kast (529)	25.868.790	
		„ (519)	25.868.770	
		Sierdock.....	06.600.540	
13	2	Siervenster, kleur 026	23.999.361	
13	3	Merkschijf	25.988.613	
13	4	Stationsschaal	28.698.741	
13	5	Celluloidvenster	28.337.051	
		Etui voor golflengteschaal	28.908.051	
13	7	Naald	28.944.181	
13	10	Looper	25.868.800	
13	8	Aandrijfbandje	28.884.740	
13	9	Veer voor aandrijfbandje	28.740.050	
13	6	Ronde knop diam. 30mm / kleur 026	23.950.011	
15	11	„ „ „ 25 „ }	23.950.190	
15	12	Knop voor omschakelaar (achterwand)	23.993.100	
15	17	Achterwand (529)	28.396.374	
		„ (519)	28.397.052	
15	13	Veer voor achterwand bevestiging	25.673.860	
15	20	Veiligheidsschakelaar(doos) kleur 111	25.742.000	
15	19	Stekervenplaat voor veiligheidsschakelaar	28.864.270	
15	21	Beschermkap gramfoonopnemer aansluiting. kleur 111	23.994.680	
15	22	Boutje met knop van C16	23.950.761	
15	15	Beschermkap antenne-aarde aansluitingen, kleur 111	23.994.690	
15	18	Lampkap voor L2 en L3	28.852.050	
15	14	„ „ L1	28.906.022	
15	12	Omschakelaar	08.527.420	
		Schoellerschakelaar	08.525.910	
14	29	As voor R8	23.645.100	
14	28	As voor condensatoraandrijving	23.645.080	
14	26	Friciekoppeling	28.910.010	
14	27	Novotextschijf voor condensatoraandrijving	28.476.710	
14	24	As voor aandrijving schakelaars	23.645.090	
14	25	Hefboom voor arreteerinrichting	25.866.520	
14	23	Veer voor arreteerinrichting	25.668.710	
16	40	Verlichtingslamphouder	28.837.390	
14	35	Stekerbuisplaat antenne-aarde	28.884.430	
14	36	„ voor gramfoonopnemer aansl.	28.884.420	
14	37	Lampvoet met 8 contacten	25.161.921	
14	38	Netschakelaar	08.529.460	
14	31	Stator met 12 contacten	25.868.760	
14	32	Rotor zonder contacten	28.445.570	
14	33	Contactoog voor rotor	25.046.591	
14	34	Felsnaaf voor rotoren	25.104.180	
14	30	Aardveer	28.750.490	
15	16	Bodemafscherming	28.867.792	
LUIDSPREKER				
10	102	Conusdrager	28.250.441	
10	110	Papieren ring	28.445.400	
10	103	Gekartelde klemrand	28.445.810	
		Kikker	25.012.210	

Pos.	Fig.	Omschrijving	Codenummer	Prijs
		529 AU-519AU		
		Spanningsomschakelaar	08.529.280	
		Rubbertulle	25.655.951	
		Transformatorunit	28.892.920	
		GEREEDSCHAPPEN.		
		Service-ocillator, golfbereik 200—3000 m	00.040.280 C	
		Aansluitkabel hiervoor	25.980.450	
		Kunstantenne „	25.730.840	
3		Service-oscillator, golfbereik 14—3000 m	09.991.260	
4		Geïsoleerde dopsleutel schroevendraaier	09.991.050	
7		Universeel meetapparaat	09.991.030	
		Pertinax voelertjes	09.990.840	
12		Centreermal	09.991.022	

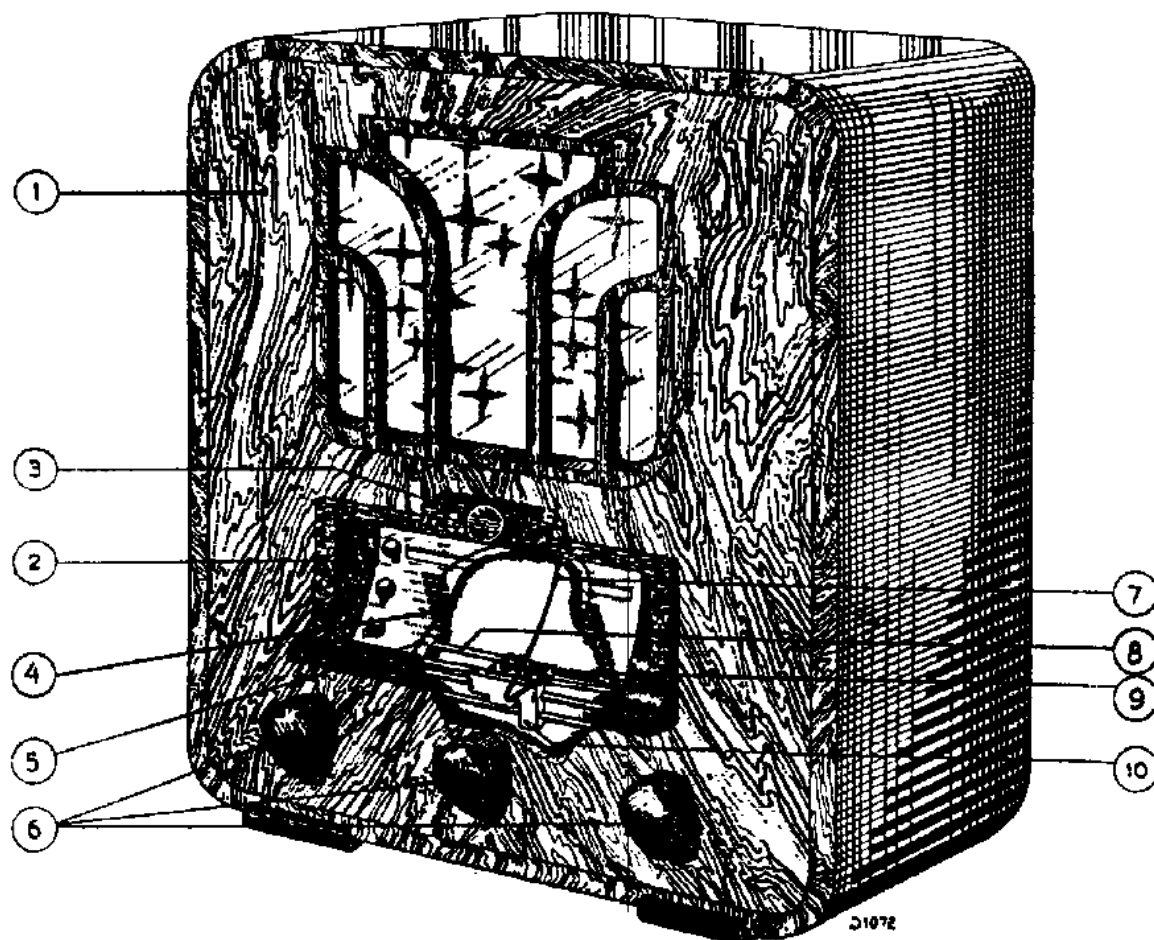


Fig. 13

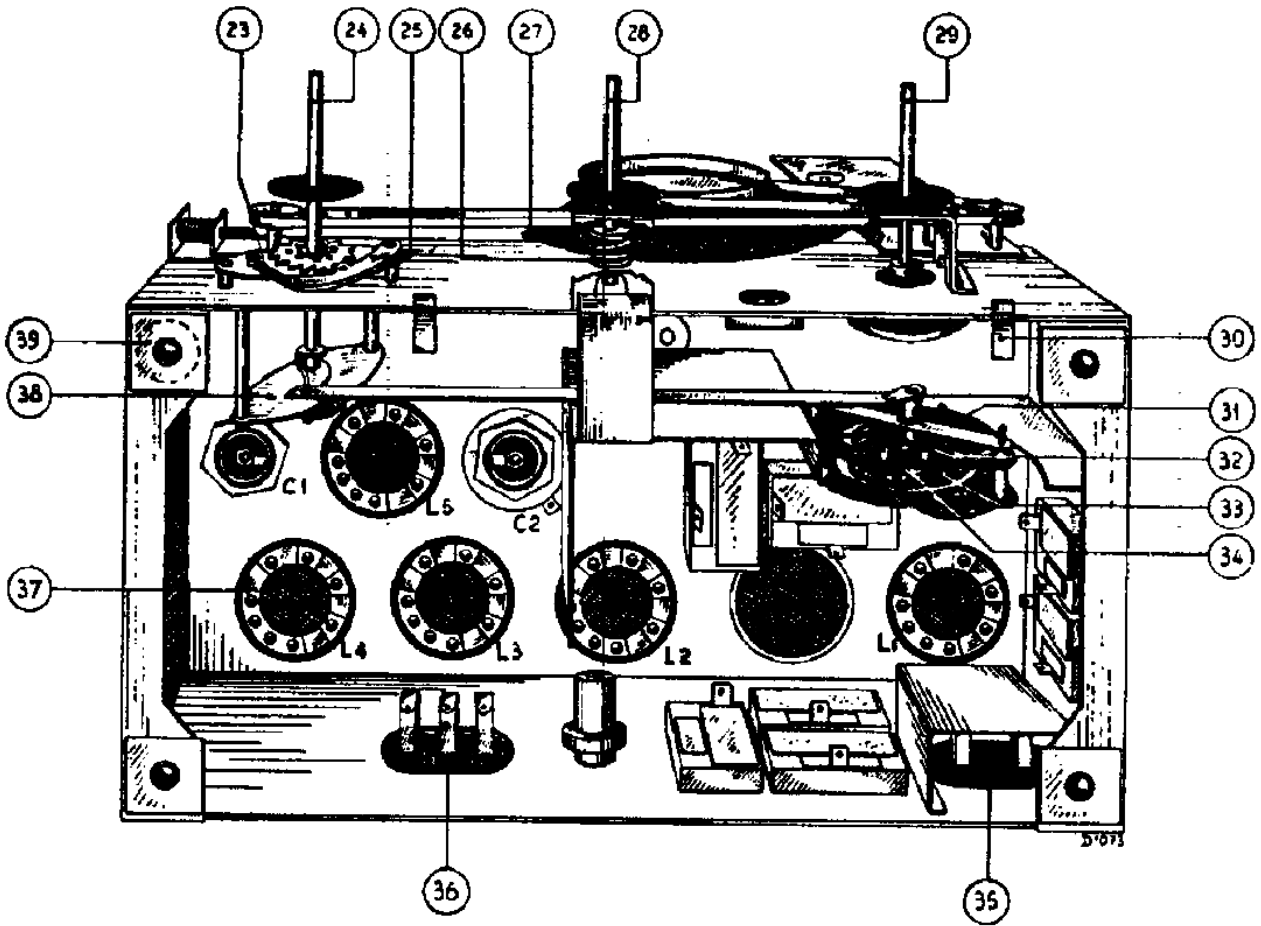


Fig. 14

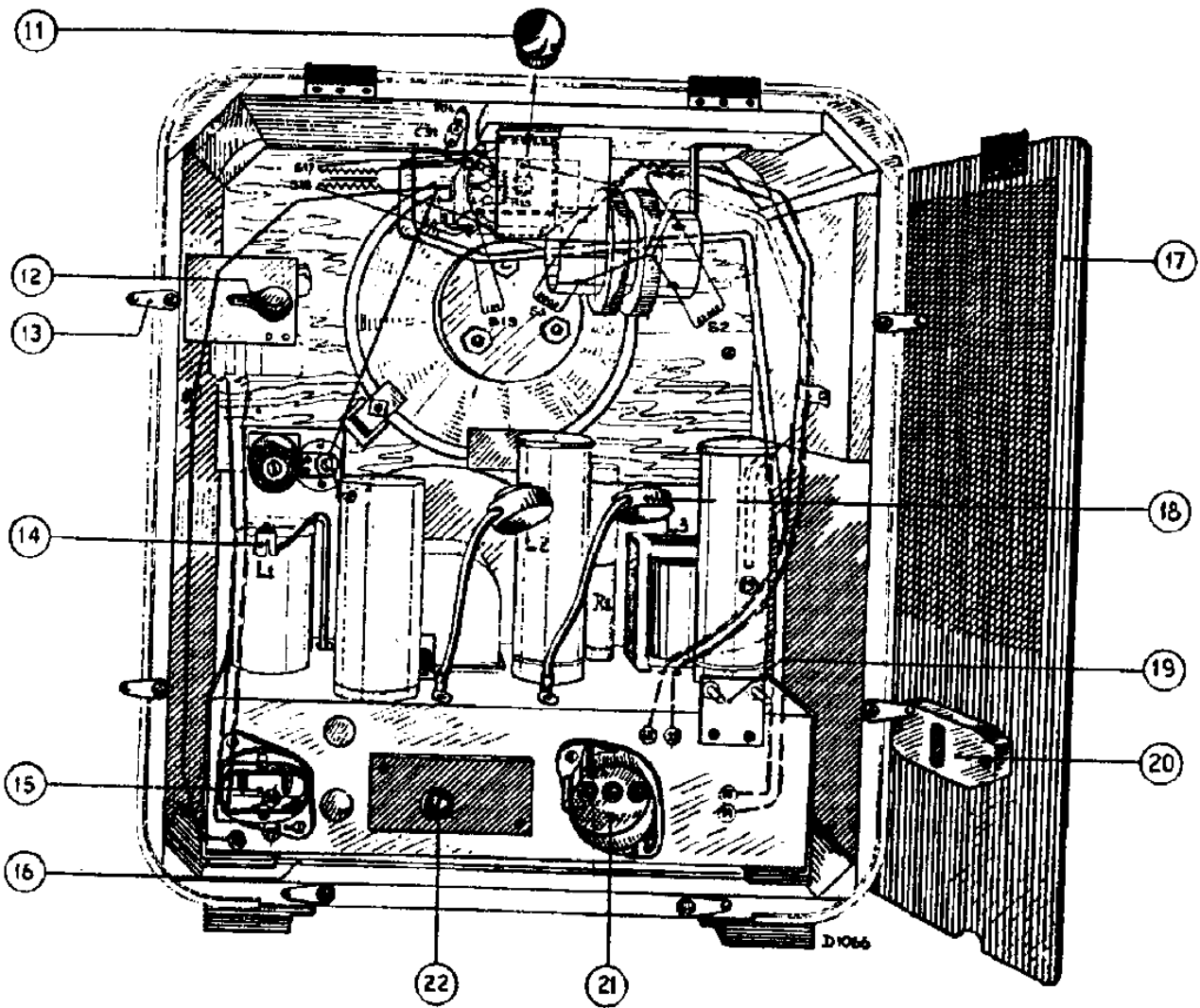


Fig. 15

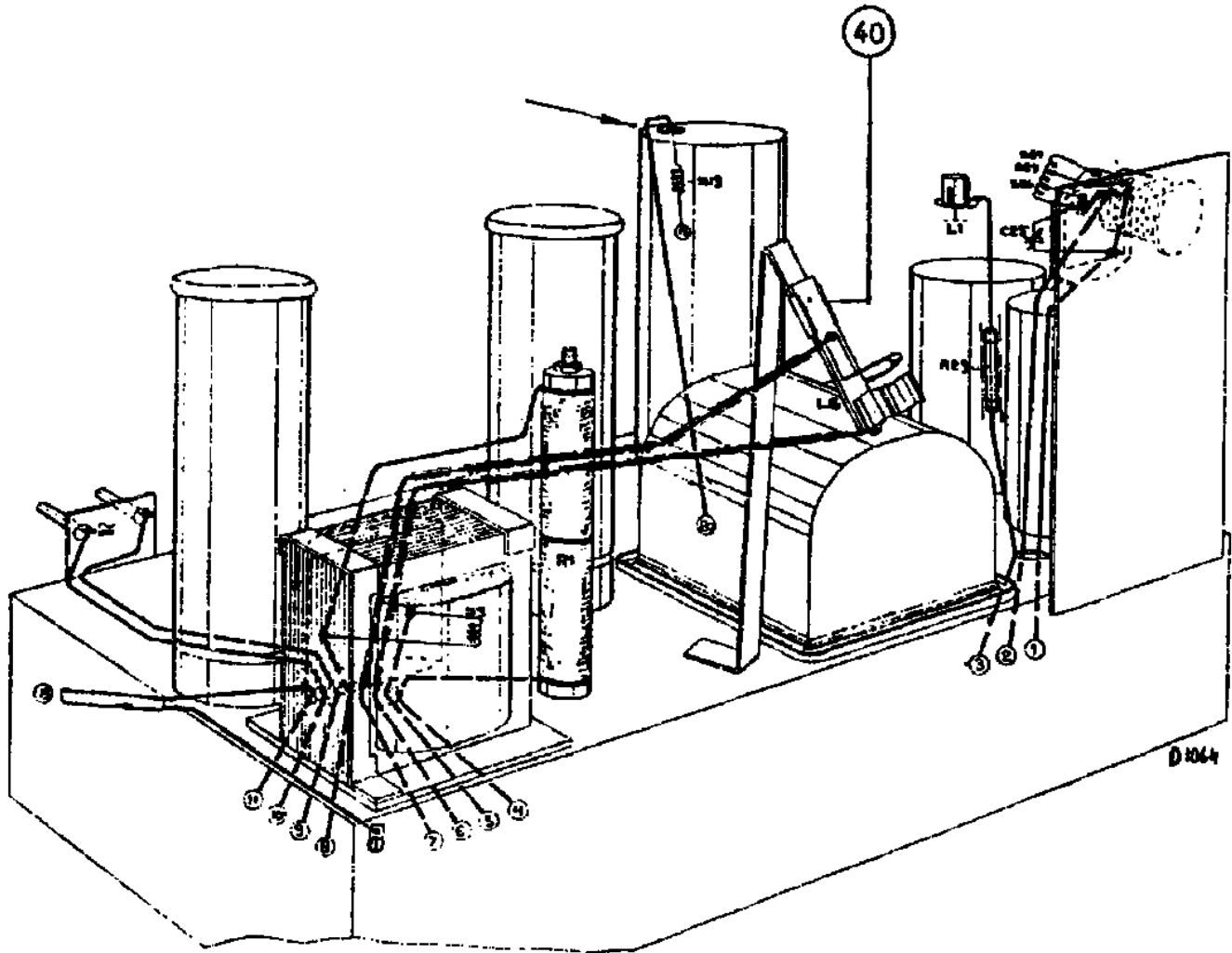


Fig. 16

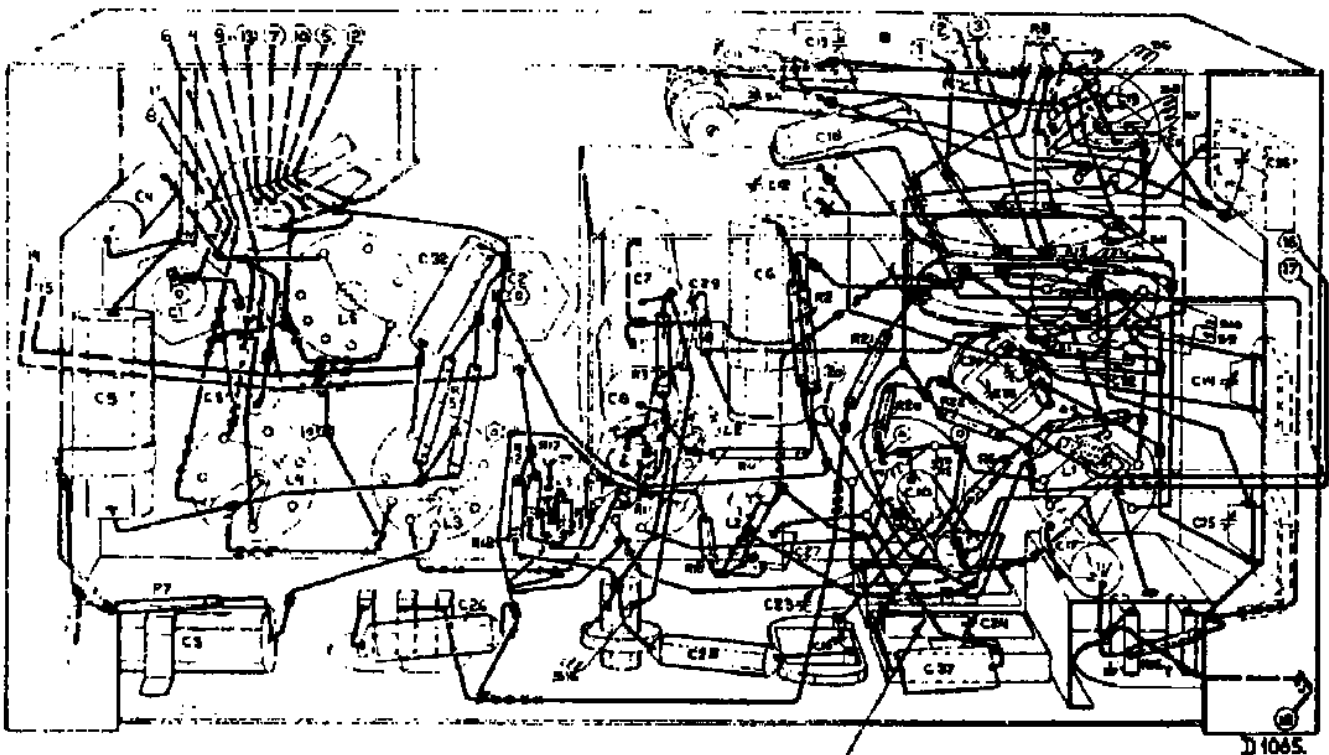


Fig. 17

STROOMINGEN EN SPANNINGEN 529 HU

	L1	L2	L3	
Va	189	68	160	Volt
Vg'	g2-3-5 : 66	24	78	Volt
-Vg	1,5 14*	0,4 gram, stand	13	Volt
ia	1,8	0,5	40	mA
ig	ig2 1,5 ig3-5 3,3	0,13	5,2	mA

Spanning over C1 : 206 V.

„ „ C2 : 190 V.

STROOMEN EN SPANNINGEN 529 AU BIJ 125 V.

	L1	L2	L3	
Va	176	46	149	Volt
Vg'	g2-3-5 : 55	21	80	Volt
-Vg	1,2 13*	0,34	12,5	Volt
ia	1,2	0,4	36	mA
ig	ig2 : 1,7 ig3-5 : 3	0,15	4,6	mA

Spanning over C1 : 204

„ „ C2 : 189

* met schakelaar uit, dus voor locale ontvangst.

Lampen

L1	CK1
L2	CF1
L3	CL2
L4	CY1
L5	CI
L6	8070

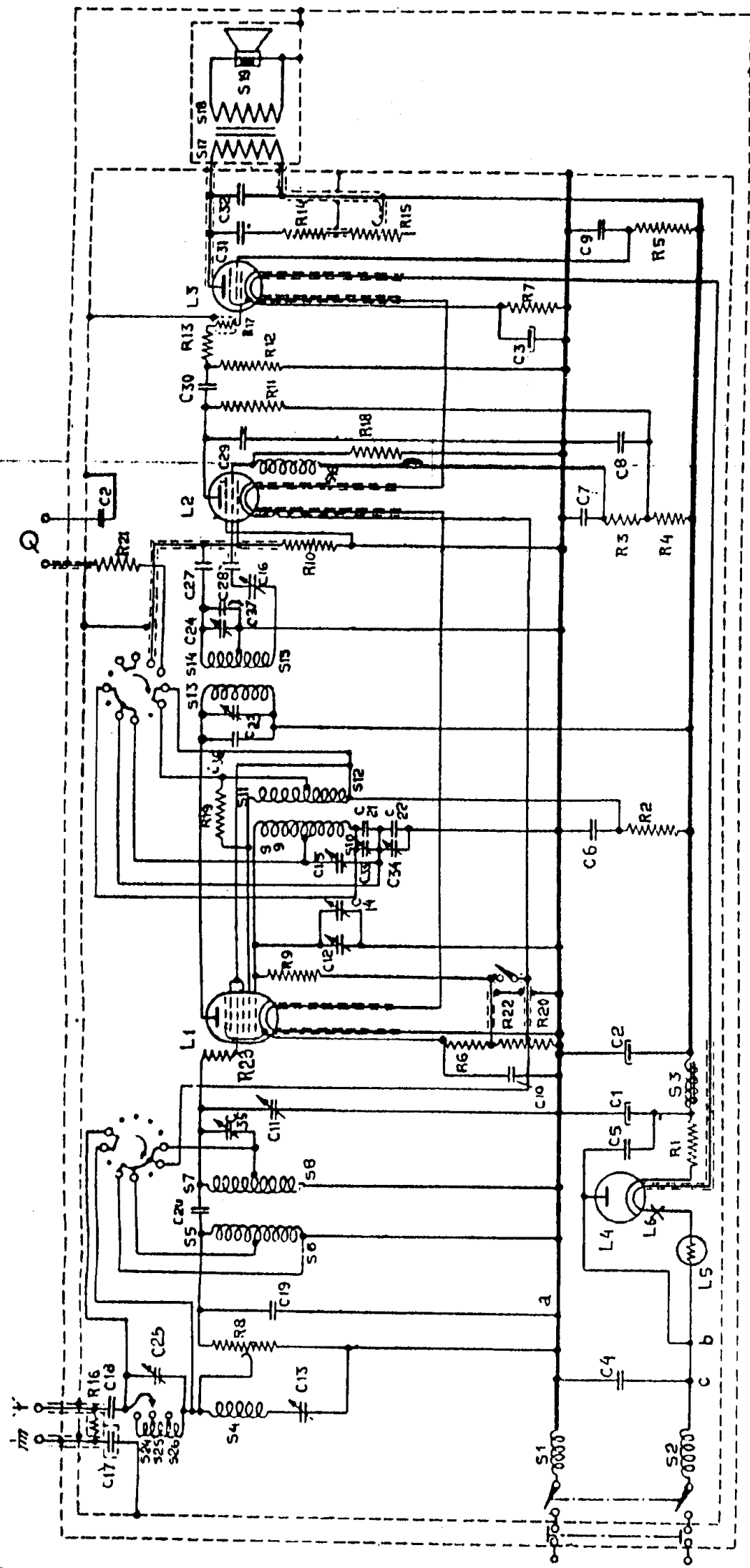
De spanningen zijn gemeten met voltmeters, die praktisch geen stroom nemen. Bij het gebruik van draaispoelvoltmeters vindt men lagere waarden, afhankelijk van de weerstand, waarachter men meet en het eigen stroomverbruik van de meter. Daar de gegeven waarden de gemiddelden zijn van metingen aan meerdere apparaten, mogen sommige bedragen aanzienlijk hiervan afwijken, zonder dat een fout aanwezig behoeft te zijn.

WEERSTANDEN

CONDENSATOREN

Be-naming	Waarde	Codenummer	Prijs	Be-naming	Waarde	Codenummer	Prijs
C1	32 μ F	28.180.011		R1	320 ohm	28.799.440	
C2	32 μ F	28.180.011		R2	50000/2 ohm	28.771.070	
C3	25 μ F	28.180.020		R3	1 M.ohm	28.770.550	
C4	0.1 μ F	28.199.850		R4	20000 ohm	28.770.380	
C5	0.1 μ F	28.199.900		R5	40000/2 ohm	28.771.060	
C6	0.5 μ F	28.199.160		R6	200 ohm	28.770.180	
C7	0.5 μ F	28.199.160		R7	320 ohm	28.770.850	
C8	0.5 μ F	28.199.160		R8	20000 ohm	28.809.000	
C9	0.5 μ F	28.199.160		R9	50000 ohm	28.770.420	
C10	0.1 μ F	28.199.090		R10	2 M. ohm	28.770.580	
C11	11-450 μ F	28.210.510		R11	0.32 ohm	28.770.500	
C12	11-450 μ F	28.210.720		R12	0.64 ohm	28.770.530	
C13	60-160 μ F	28.210.420		R13	0.1 ohm	28.770.450	
C14	7-55 μ F	28.210.420		R14	100 ohm	28.770.150	
C15	7-55 μ F	28.210.420		R15	50000 ohm	28.808.290	
C16	50-250 μ F	28.210.880		of	64000 ohm	28.808.520	
C17	0.1 μ F	28.199.850		of	80000 ohm	28.808.530	
C18	1000 μ F	28.199.650		R16	0.2 M.ohm	28.770.480	
C19	100 μ F	28.190.130		R17	1000 ohm	28.495.540	
C20	10 μ F	28.190.030		R18	0.1 M.ohm	28.770.510	
C21	160 μ F	28.190.150		R19	5000 ohm	28.770.320	
C22	320 μ F	28.190.180		R20	50 ohm	28.770.120	
C23	8-85 μ F	28.210.710		R21	0.2 M.ohm	28.770.480	
C24	8-85 μ F	28.210.710		R22	2500 ohm	28.770.290	
C25	25-145 μ F	28.210.430		R23	100 ohm	28.770.150	
C26	50000 μ F	28.199.060					
C27	80 μ F	28.190.120					
C28	2000 μ F	28.198.920					
C29	125 μ F	28.190.140					
C30	25000 μ F	28.199.030					
C31	50000 μ F	28.199.820					
C32	4000 μ F	28.199.710					
C33	40-145 μ F	28.210.550					
C34	40-145 μ F	28.210.710					
C35	8-85 μ F	28.190.110					
C36	64 μ F	28.190.110					
C37	64 μ F	28.190.110					

S: 24, 25, 2, 4, 26, 3, 5, 6, 7, 8, 9, 10, 11, 12, 13, 14, 15, 16, 17, 18, 19
 C: 17, 18, 13, 4, 25, 10, 20, 5, 35, 11, 10, 2, 12, 14, 33, 15, 21, 22, 6, 36, 23, 24, 30, 6, 27, 28, 7, 26, 29, 8, 30, 31, 9, 32
 R: 16, 8, 1, 6, 22, 20, 9, 23, 19, 2, 10, 3, 4, 21, 18, 11, 12, 13, 17, 7, 11, 5, 5, 17, 18, 19



519 HU-AU

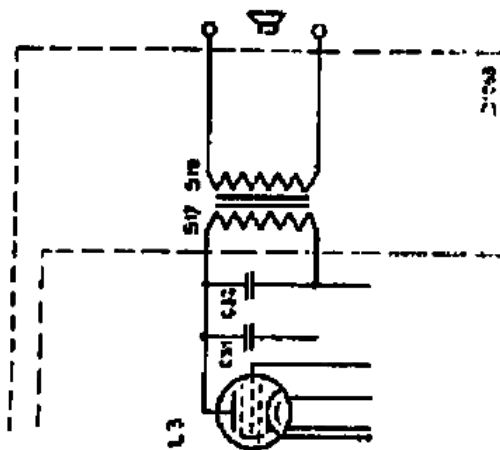


Fig. 19

S29 AU-519 AU

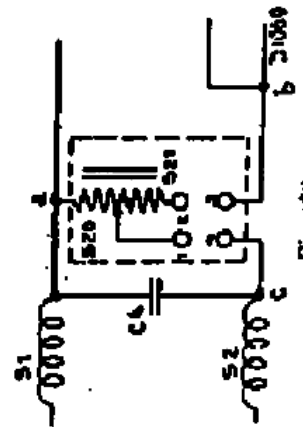


Fig. 20

Fig. 18

SPOELEN		SPOELEN		
Be-naming	Weerstand Ω	Codenummer	Be-naming	
S1	2-2,3	28.562.900	S17	
S2	2-2,3		S18	
S3	260-320		S19	
S4	2x4	28.562.761	S24	
S5	27	28.564.620	S25	
S6	100		S26	
S7	3,3		519HU-AU	210-260
S8	45			
S9	7,5	28.564.611	529AU-519 AU	
S10	22			
S11	2,8			
S12	3,5	28.562.922	S20	
S13	6,8		S21	
S14	7	28.561.271	28.524.930	
S15	1,5			
S16	135		28.524.810	